



Metrologic®

Voyager^{BT}™ ist ein schnurloser Handlaserscanner, entworfen für den Kasseneinsatz mit wenig bis mittelmäßigen Durchsatz oder für Lagerhäuseranwendungen, die eine Funklösung benötigen.

MS9535 Voyager^{BT}™

Eigenschaften

- **schnurloses Scannen mit Bluetooth-Technologie**
- **pro Akkuladung bis zu 14.000 Scans**
- **Ladestation mit integriertem Empfänger montierbar als Wand-/oder Tischhalter**
- **10 m Aktionsbereich**
- **automatische Infrarot-Aktivierung**
- **inkl. CodeGate Technologie für Menükartenscannen**
- **individuell einstellbare Lautstärke des Bestätigungstons (Beep)**
- **unterstützt alle gängigen Schnittstellen inkl. USB**
- **Konfiguration unter Windows oder Barcodes**
- **liest alle Standard 1-D Barcodes sowie RSS-14, RSS limited, RSS expanded Barcodes**

Metrologic erweitert die futuristische Voyager Serie um den **MS9535 Voyager^{BT}**™ und bietet damit erstmalig eine schnurlose Handlaserscanner-Variante mit Bluetooth Technologie. Bei der Entwicklung des Voyagers *BT* wurden die Ziele komfortables Arbeiten mit uneingeschränkter Bewegungsfreiheit mit Hilfe der von Metrologic patentierten Technologien sowie dem internationalen Bluetooth Standard bestens erfüllt.

Voyager *BT* unterstützt mit nur 200 g (inkl. Batterien) ergonomisches und ermüdungsfreies Arbeiten. Die gut sichtbare Scanlinie sowie die CodeGate Technologie vereinfacht dem Benutzer z. B. das gezielte Scannen, wenn mehrere Barcodes eng nebeneinander positioniert sind. Nach dem Erfassen des Barcodes werden per



Knopfdruck (CodeGate Buttons) die Daten an den Host übertragen. Die schnurlose Variante erleichtert Scanvorgänge von großen und sperrigen Gegenständen im Kassbereich. Ohne Kabelsalat und ohne die Ware aus dem Wagen entnehmen zu müssen, kann das Kasspersonal bequem und schnell den Kassiervorgang durchführen. Der Voyager *BT* steigert somit gleichzeitig die Effizienz im Kassbereich und erhöht auch den Kundenservice.

Der **Voyager^{BT}**™ ist DER zukunftsweisende Funkscanner, da sowohl eine herkömmliche Funkanbindung als auch eine direkte Kommunikation mit allen Bluetooth-Chip ausgestatteten Peripheriegeräten ermöglicht wird.



BETRIEBSDATEN

Lichtquelle	VLD 650 nm ± 10 nm
Laserstärke	0,96 mW (Spitze)
Tiefenschärfe	0 mm – 203 mm (13 mil) für 0,33 mm Barcodes
Scanbreite	64 mm für Direktkontakt; 249 mm @ 203 mm
Scangeschwindigkeit	72 ± 2 Scanlinien pro Sekunde
Scanmuster	eine Scanlinie
Mindest-Modulbreite	0,127 mm
Dekodierfähigkeit	alle gängigen 1-D Barcodes sowie RSS-14; für alle anderen Barcodetypen kontaktieren Sie bitte Metrologic
Systemschnittstellen	PC Keyboard Wedge, RS232, LightPen Emulation, Stand Alone Keyboard, USB
Druckkontrast	mindestens 35% Reflektionsdifferenz
Anzahl gelesener Zeichen	bis zu 80 Zeichen
Drehen, Kippen, Schwenken	42°, 68°, 52°
Summer Funktion	7 Töne oder kein Ton
Indikatoren (LED)	blau = Laser an, breit zum Scannen; gelb = im Standfuß/Batterieanzeige ist aktiv; weiß = gute Übertragung

MECHANISCHE DATEN

Höhe	Scanner: 198 mm; Ladestation: 204 mm
Tiefe	Scanner: 40 mm; Ladestation: 61 mm
Breite	Scannergriff: 45 mm; Scannerkopf: 78 mm; Ladestation: 107 mm
Gewicht	Scanner: 200 g (inkl. Batterien)
Anschluss	Ladestation: 10 modular Pin RJ45
Kabel	für Ladestation: 2,2 m gerade

ELEKTRISCHE DATEN

Eingangsspannung	Scanner: 3,7 VDC ± 0,25 V; Ladestation: 5 VDC ± 0,25 V
Betriebsspannung	Scanner: 1.1 W; Ladestation: 500 mW
Betriebsspannung im Standby-Modus	Scanner: 140 mW
Stromaufnahme im Betrieb	Scanner: 290 mA (max.) @ 5 VDC; Ladestation: 100 mA (max.) @ 5 VDC
Stromaufnahme im Standby-Modus	Scanner: 37 mA @ 5 VDC
DC-Transformers	Scanner: keinen; Ladestation: Klasse 2; 5.2 VDC @ 650 mA
Laserklasse	CDRH: Klasse 1; IEC 60825-1:1993+A1:1997+A2:2001
EMC	FCC, ICES-003 & EN55022 Klasse B
Batterie/Ladezeit	14.000 Scans pro Batterieladung; 2.5 Stunden Ladezeit
Aktionsradius	10 m

UMGEBUNG

Betriebstemperatur	0 °C bis 40 °C
Lagertemperatur	-40 °C bis 60 °C
Luftfeuchtigkeit	5% bis 95% relative Luftfeuchtigkeit (nicht kondensierend)
Lichtstärke	bis zu 4842 Lux
Fallhöhe	aus 1,5 m Höhe auf Beton
Verschmutzung	resistent gegen Luftverschmutzung (Staub)
Belüftung	nicht erforderlich

Voyager^{BT} ist erhältlich in



weiß



hellgrau

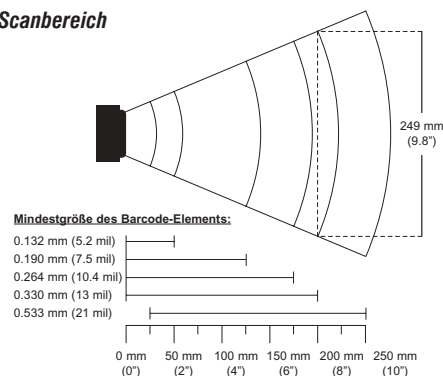


schwarz

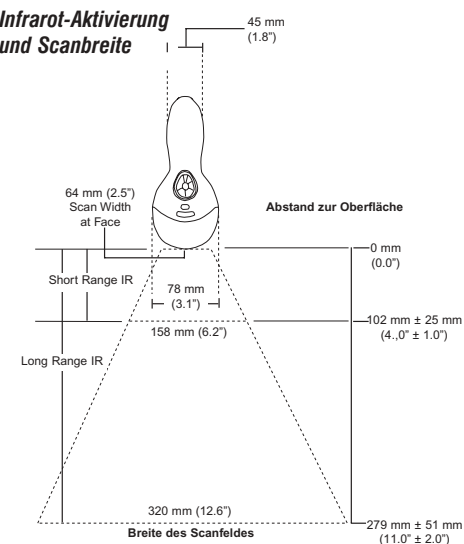
(Muster, tatsächliche Farbe kann abweichen)



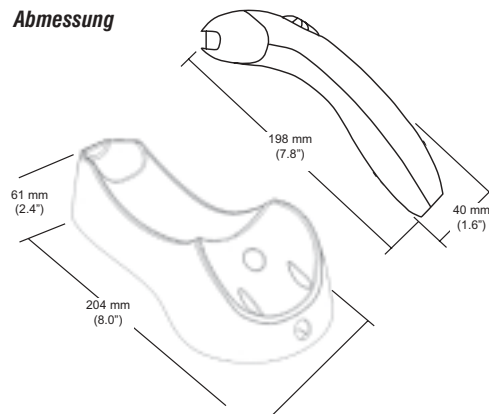
Scanbereich



Infrarot-Aktivierung und Scanbreite



Abmessung



Technische Spezifikationen können ohne Ankündigung geändert werden.
Gedruckt in Deutschland. Copyright April 2003.
Metrologic, alle Rechte vorbehalten.



DS9535



RUOSS-KISTLER AG, Kantonsstrasse 55, 8863 Buttikon

Tel.: (+41) 055 464 35 15 Mail: handel@ruoss-kistler.ch
Fax: (+41) 055 464 35 01 Internet: www.ruoss-kistler.ch